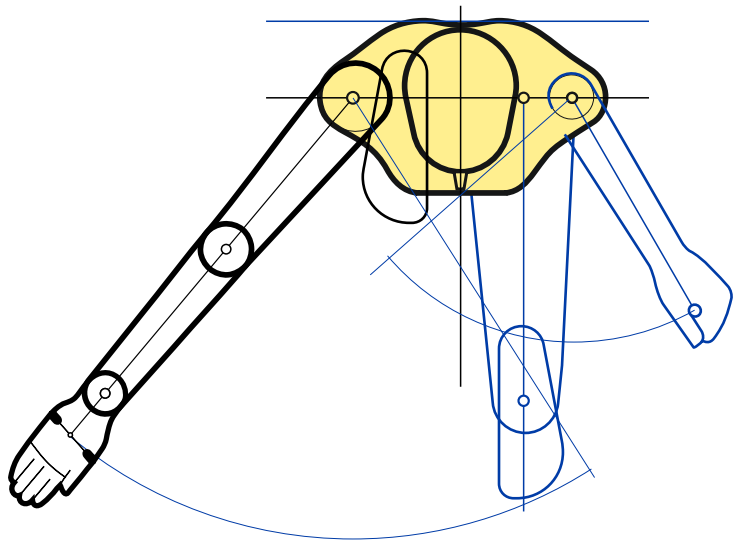
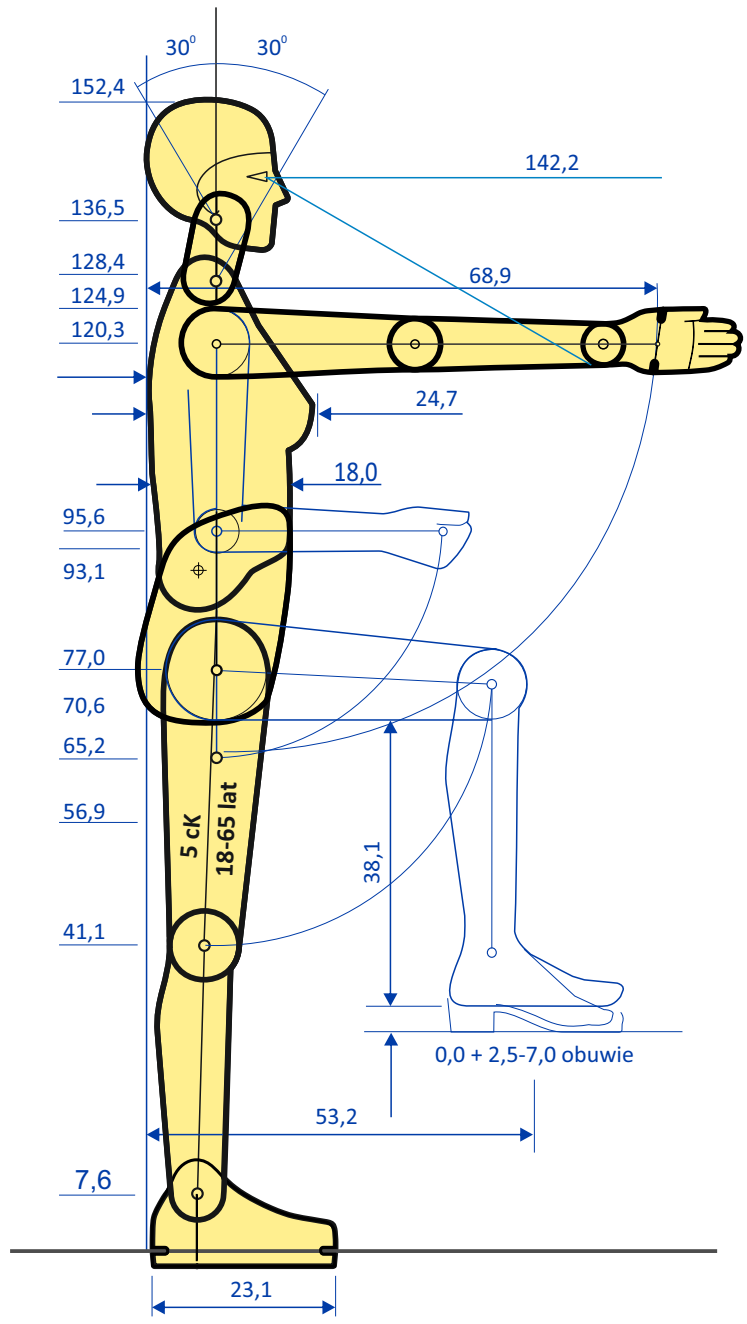
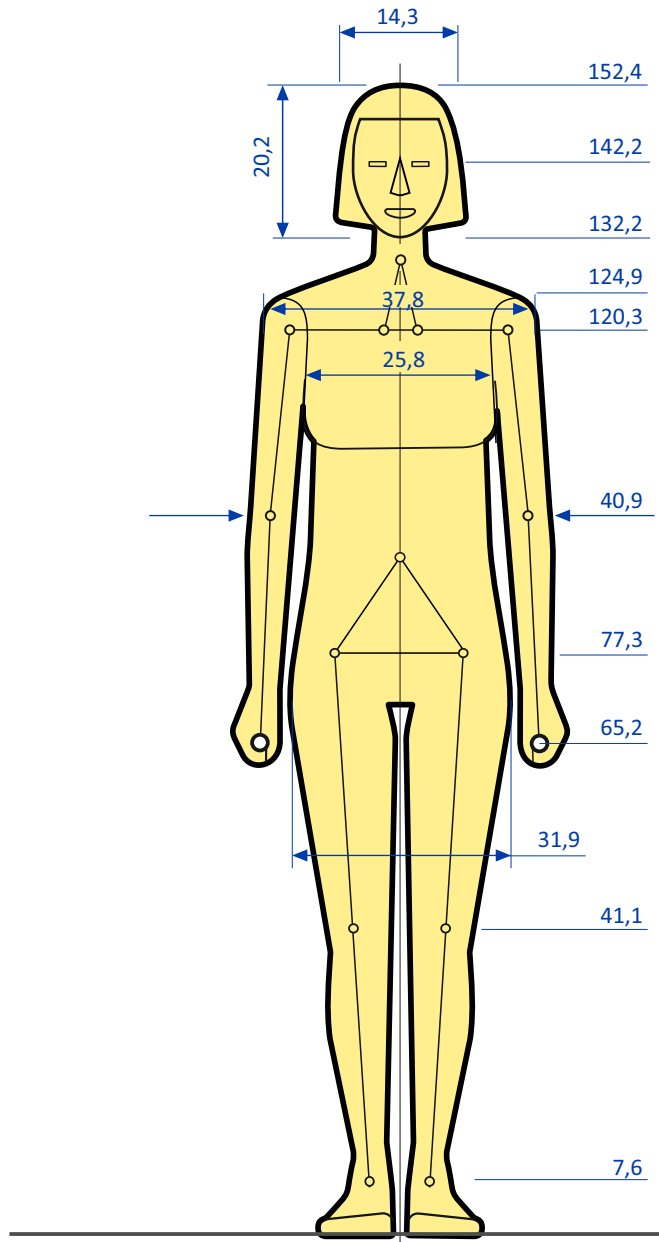
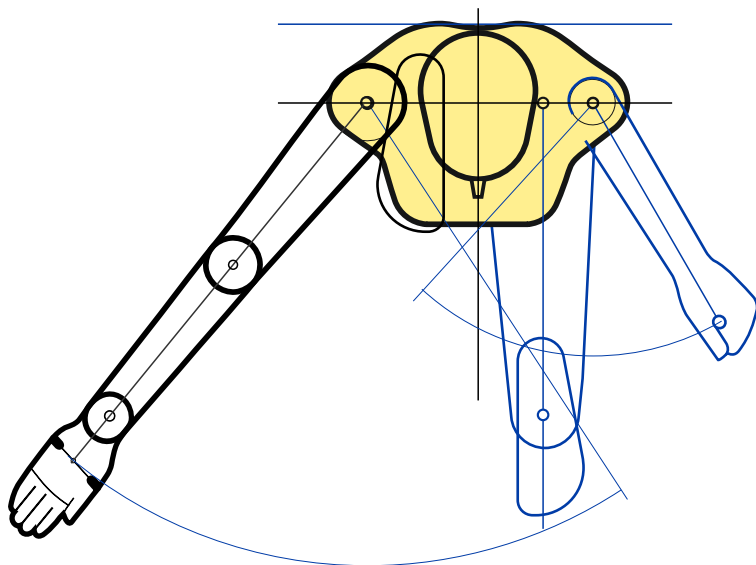
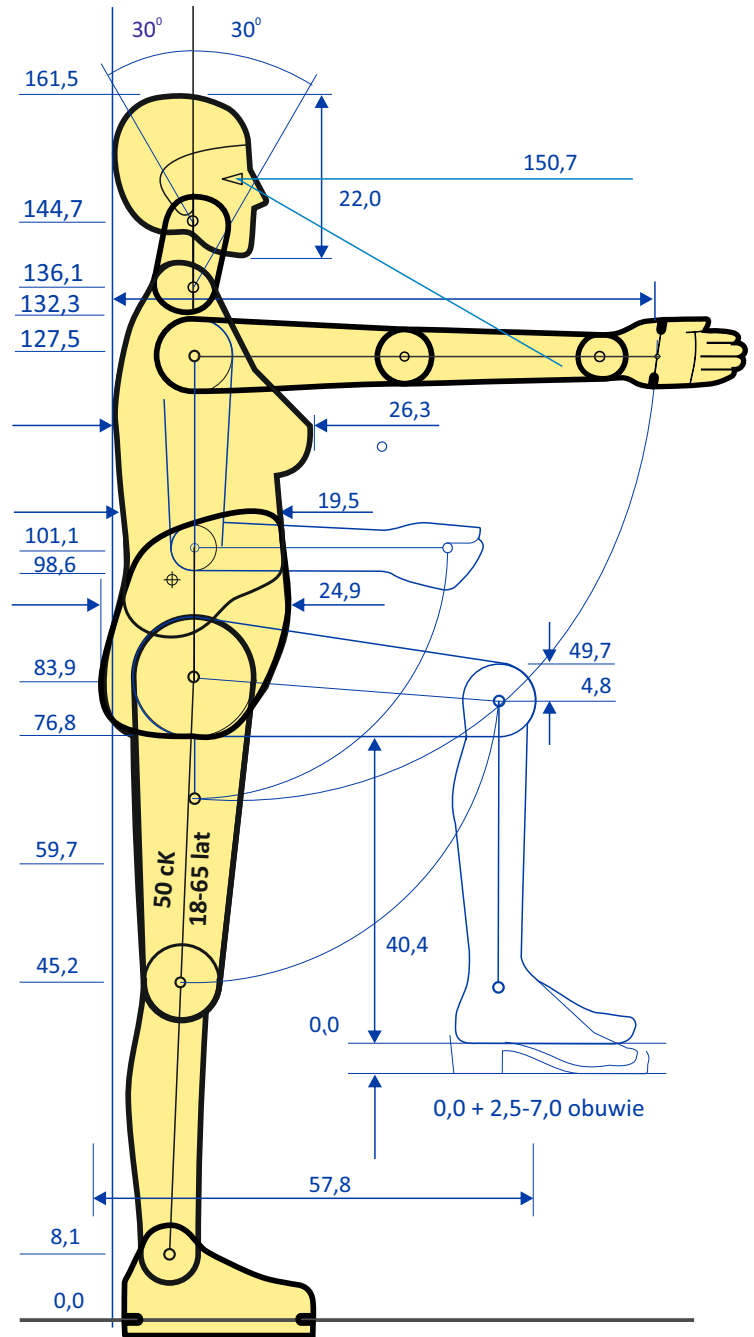
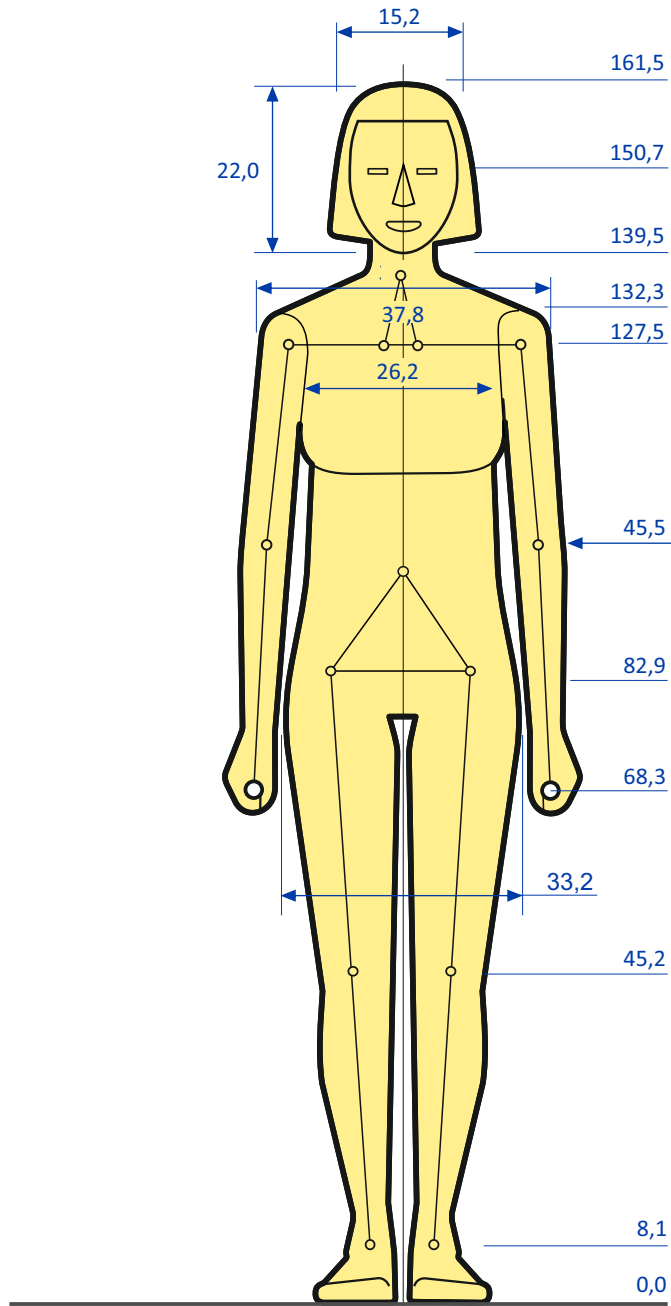


Kobieta 18-65 lat, 5 centyl
(wg Atlas antropometryczny CIOP)



Kobieta 18-65 lat, 50 centyl
 (wg Atlas antropometryczny CIOP)



Kobieta 18-65 lat, 95 centyl
 (wg Atlas antropometryczny CIOP)

